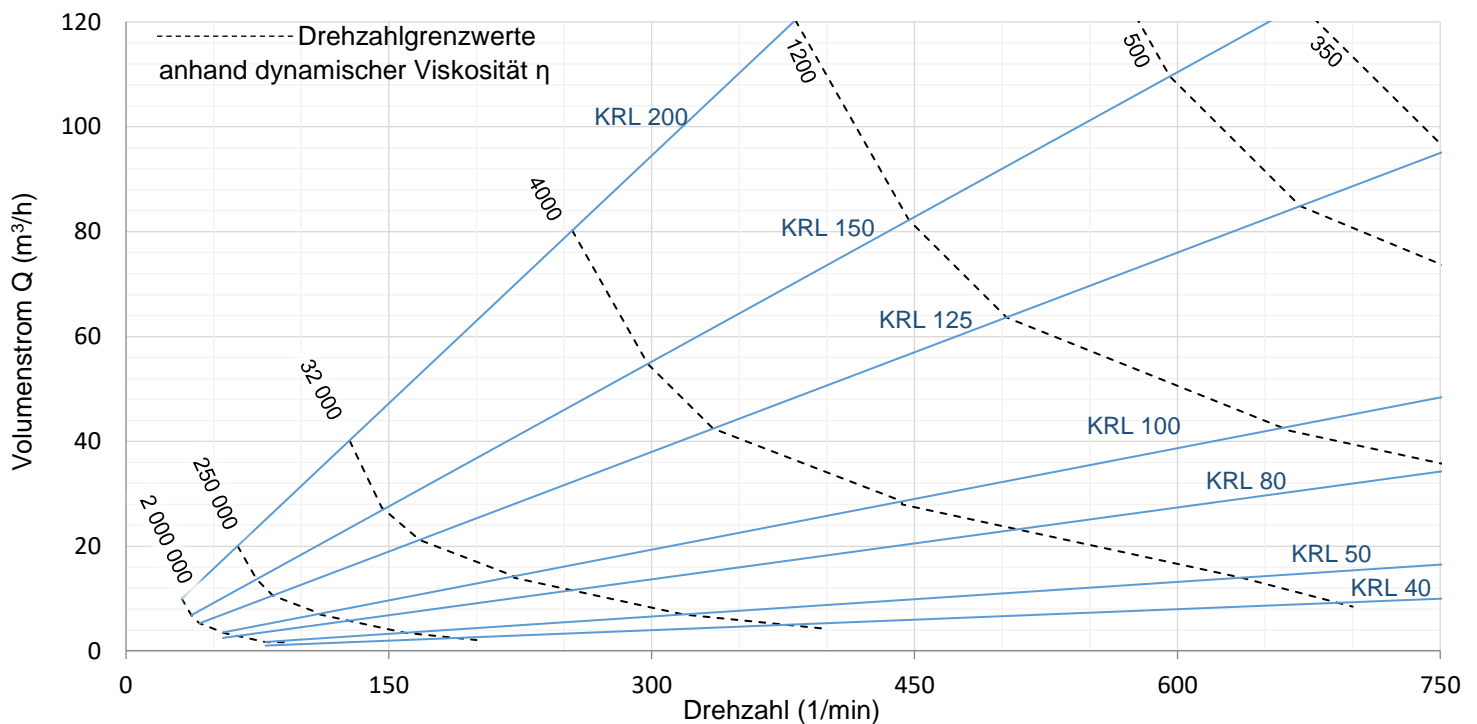
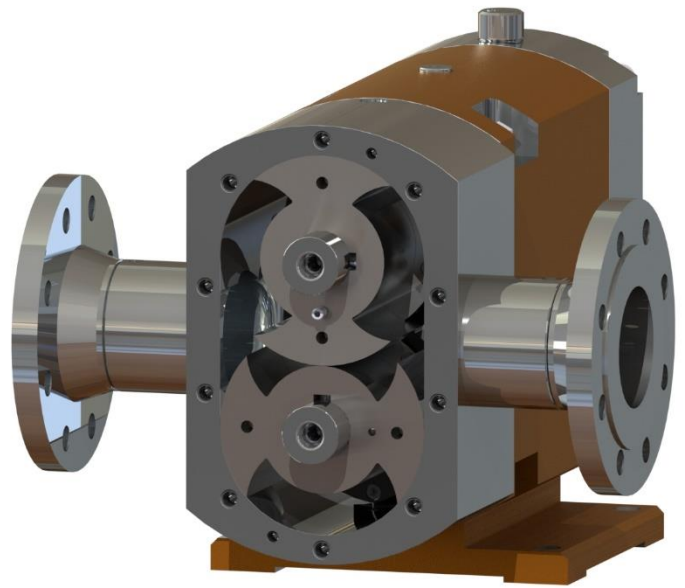


KRL SERIE

DREHKOLBENPUMPE

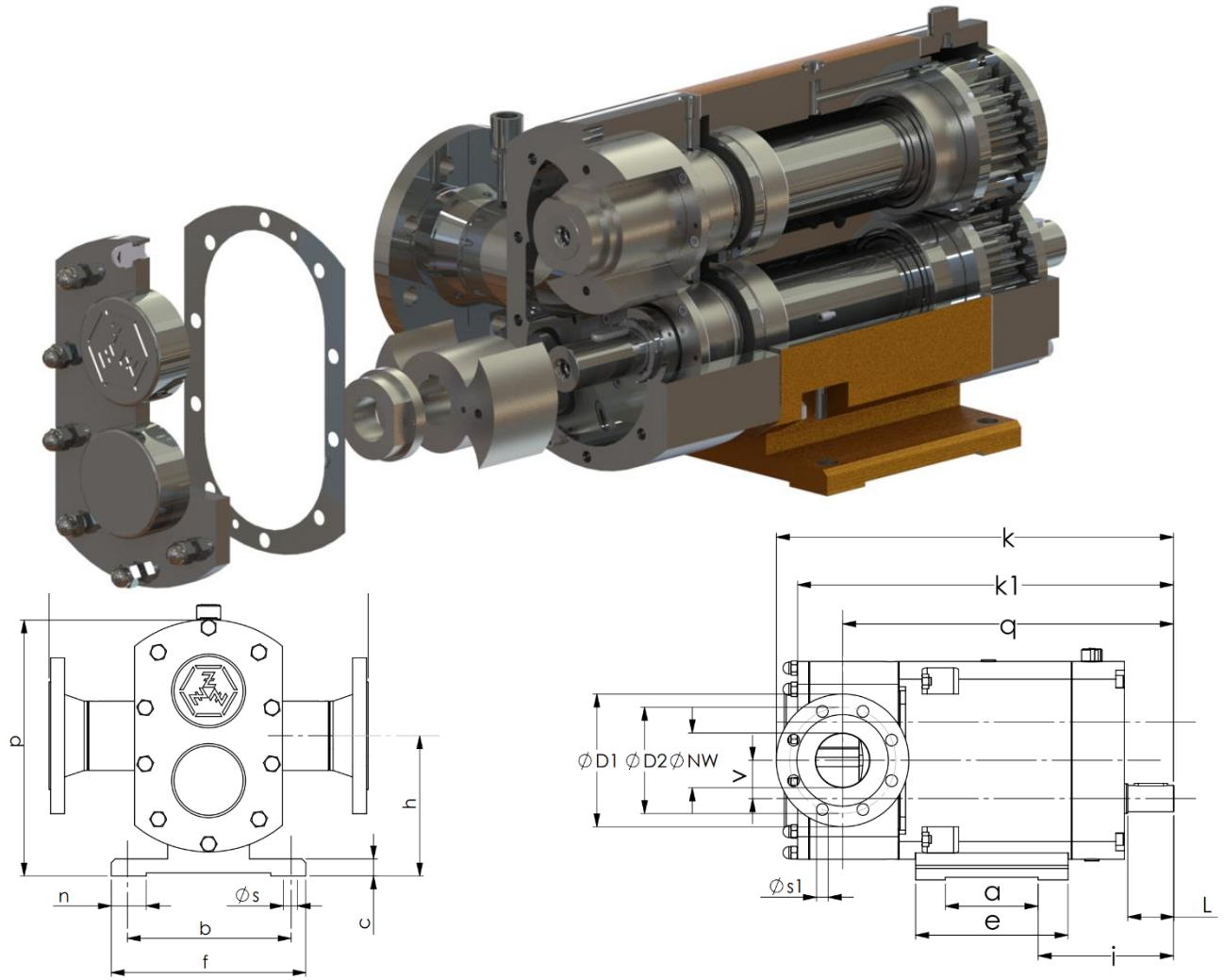
- **Nenndruck:** 16 bar
- **Differenzdruck:** bis zu 10 bar
- **Saughöhe:** bis zu 2,5 m
- **Förderleistung:** 0 – 1045 l/min
- **Drehzahl:** bis zu 680 1/min
- **Viskosität:** bis 5.000.000 mPas
- **Fördertemperatur:**
Mit metallischem Verdränger bis zu 180 °C

Höhere Werte auf Anfrage



Pumpen- größe	Förder- volumen	Förderleistung											
		100 1/min		200 1/min		300 1/min		500 1/min		600 1/min		750 1/min	
		l/min	m ³ /h	l/min	m ³ /h	l/min	m ³ /h	l/min	m ³ /h	l/min	m ³ /h	l/min	m ³ /h
KRL 40	0,19	21,6	1,3	43,1	2,6	66,4	4	109	6,6	132	8	166	10
KRL 50	0,33	36,6	2,2	73	4,4	110	6,6	182	11	220	13,2	275	16,5
KRL 80	0,67	74,7	4,5	151	9,1	227	13,7	378	22,8	453	27,3	567	34,2
KRL 100	0,97	107	6,45	216	13	320	19,3	534	32,2	642	38,7	801	48,3
KRL 125	1,9	209	12,6	420	25,3	630	38	1050	63,3	1261	76	1577	95
KRL 150	2,7	305	18,4	611	36,8	916	55,2	1527	92	1826	110		
KRL 200	4,74	522	31,5	1045	63	2025	122						

Exakte Fördervolumenströme sind applikationsspezifisch und abhängig von Druck, Viskosität und Temperatur. Die dargestellten Fördervolumenströme sind daher als Anhaltswerte anzusehen.



Typ	Saug – und Druckflansch				Wellenende				Lagerstuhlfuß						
	NW	D1	D2	s1	d	l	t	u	a	b	c	e	f	Øs	n
KRL 32	32	140	100	4x18	25	50	27,9	8	95	140	15	125	170	11,5	40
KRL 40	40	150	110	4x18	28	50	30,9	8	105	190	18	145	230	11,5	49
KRL 50	50	165	125	4x18	28	50	30,9	8	105	190	18	145	230	11,5	49
KRL 65	65	185	145	4x18	28	50	30,9	8	105	190	18	145	230	11,5	49
KRL 80	80	200	160	8x18	40	70	43,1	12	190	210	22	230	250	18	45
KRL 100	100	220	180	8x18	40	70	43,1	12	190	210	22	230	250	18	45
KRL 125	125	250	210	8x18	60	75	64,2	18	235	265	25	285	310	18	53
KRL 150	150	285	240	8x23	70	80	74,6	20	250	290	25	310	340	18	55
KRL 200	200	340	295	12x23	90	120	95,3	25	280	350	35	340	410	23	75

Typ	g	h	i	k	k1	p	q	v	z	Gewicht Kg
KRL 32	252	115	138	424	403	215	354	33,75	-	40
KRL 40	318	150	133	430,5	417	270	355,5	40	50	58
KRL 50	330	150	133	423,5	417	270	341	40	50	63
KRL 65	330	150	133	442,5	457	270	350	40	50	75
KRL 80	410	180	180	600	588	347,5	500	57,5	60	130
KRL 100	410	180	180	600	588	347,5	490	57,5	60	140
KRL 125	480	226	235	730	727	442	600	76	75	260
KRL 150	520	250,5	241	783,5	781	486	641	85,5	75	320
KRL 200	640	300	305	940	925	575	762,5	100	80	410

1) Bei Stopfbüchsausrüstung verlängern sich k, k1 und q um Wert z Flansche DIN 2533 ND 16.
2) wird nur auf Wunsch gebohrt.